



**GROWMAX WATER™**  
Ultra-Pure Water for Aquariums

**WATER SYSTEMS FOR AQUAPONICS**

## **MAXQUARIUM 000PPM**

**Ultra-Pure Reverse Osmosis/Deionization  
Water System Up to 500 L/o of Pure Water**



• **DEUTSCH**



Don't forget to register your system online  
and obtain your **2 year warranty** at:  
[www.GrowmaxWater.com](http://www.GrowmaxWater.com)

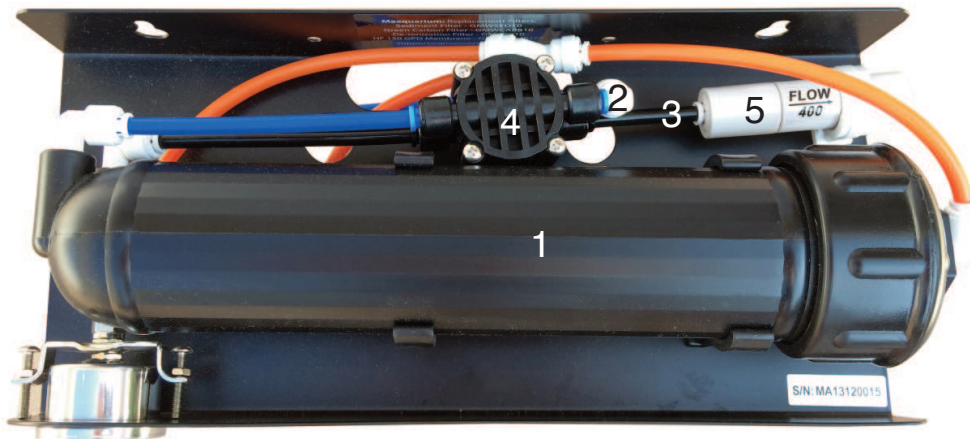
# oEUTSCH

## Beschreibung:

Das Maxquarium 000 PPM ist ein Umkehrosmose- + De-Ionisations-Wasserfiltersystem optimiert für den Aquarien-, Hydroponik- und Aquaponikbereich. Es eliminiert bis zu 99% Chlorine und reduziert Sedimente auf bis zu 5 Micron. Ausserdem beseitigt das Maxquarium bis zu 100% aller Salze und Schwermetalle und liefert damit 000 ppm reines Wasser. Dieses System ist so aufgebaut, dass es einen maximalen Membrandurchfluss ermöglicht. Bitte lesen Sie die folgenden Installationsangaben und Wartungshinweise durch, um optimale Resultate mit Ihrem System zu erzielen.

## Mit eingeschlossen:

Maxquarium 000PPM		
		
GMWSED10	GMWCARB10	GMWMEMB150
		
GMWDI10	FMV38	DV38
		
GH34F38T	BV14	GMWWRENCH
		
TUB38WH	TUB14BK	TUB14BL



1. Filtermembrangehäuse
2. Leitung für gereinigtes Wasser
3. Abwasserleitung (Schwarz)
4. Automatisches Absperrventil
5. Durchflussbegrenzer

## Hinweis:

Installieren Sie das System nicht, wenn der eingehende Wasserdruck mehr als 80 psi (5 k/cm<sup>2</sup>) beträgt oder übermäßige Wasserschlag/Druckstossprobleme bestehen. Falls Ihr Wasserdruck mehr als 80 psi beträgt, installieren Sie einen Druckregler, erhältlich bei Ihrem Grow Max Water Fachhändler oder örtlichen Baumarkt.

Gerät vor Frost schützen.

## Geräteinstallation:

1. Hauptapparatur
2. Einlassschlauch mit Gartenschlauchanschluss
3. Sedimentfilter
4. Öko-Kokosnuss-Aktivkohlefilter
5. Umkehrosmosemembran
6. Druckanzeige
7. Entionisierungsfilter
8. Abflussschlauch
9. Absperrventil
10. Außen- und Innenanschlüsse



## Vorausgehende Installation:

1. Schieben Sie den weissen 3/8-Zoll Zuflussschlauch in den 3/8-Zoll Anschluss am Filtergehäuse auf der rechten Seite des Systems.
2. Verbinden Sie den blauen 1/4-Zoll Schlauch für gereinigtes Wasser mit dem Auslass des automatischen Absperrventils.
3. Verbinden Sie den schwarzen 1/4-Zoll Abwasserschlauch mit den Auslass des Durchflussbegrenzers.

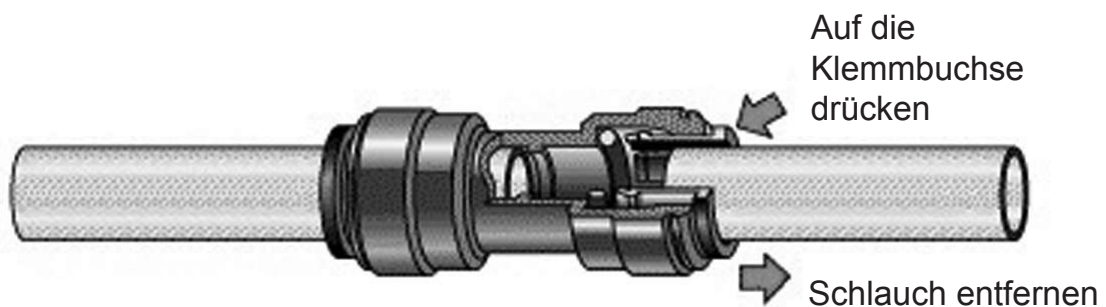
Nun können Sie den, in der Verpackung mit eingeschlossenen, Gartenschlauchadapter mit dem Zuflusswasser auf der anderen Seite des 3/8-Zoll Zuflussschlauches verbinden.

Bei der anfänglichen Inbetriebnahme des Systems, öffnen Sie den Zulaufwasserhahn langsam bis Aktivkohle- und Sedimentfiltergehäuse mit Wasser gefüllt sind. Dann können Sie den Zulaufwasserhahn ganz öffnen (80 psi nicht überschreiten). Wenn das System neu ist und/oder wenn Sie die Membran ausgetauscht haben, waschen Sie es für 15 Minuten aus.

## Hinweis:

*Während das System in Betrieb ist, kann es bis zu 24 Stunden dauern, bis sich PPM- und pH-Werte des gereinigten Wassers stabilisieren.*

## Schlauch an Schnellanschlussmuffen anschliessen und lösen:



Schieben Sie den Schlauch soweit fest in die Muffenverbindung bis der Schlauch sich nicht mehr bewegt. Versuchen Sie den Schlauch herauszuziehen, um sich zu versichern, dass die Verbindung hält. Falls sich der Schlauch herausziehen lässt, schieben Sie ihn nochmals soweit wie möglich hinein.

Schlauchverbindung lösen. Zuerst versichern Sie sich, dass das System nicht unter Druck steht, indem Sie den Wasserzulauf schliessen. Drücken Sie auf die Klemmbuchse, die den Schlauch im Muffenanschluss festhält. Während Sie auf die Klemmbuchse drücken, können Sie nun den Schlauch ganz einfach herausziehen.

## Wichtige Informationen und Leistungsparameter:

Der Durchfluss des gereinigten Wassers wird von der GPD Bewertung der Membran, dem Zulaufdruck, der Zulaufstemperatur und dem Zulauf-PPM bestimmt. Das Maxquarium Umkehrosmose-System kann bis zu 150 GPD (500 Liter pro Tag) herstellen. Die Parameter für den optimalen Betrieb sind folgende:  
Wassertemperatur 25° C, Zulaufwasserdruck von 3 bis 5 kg/cm<sup>2</sup> und Wasserqualität von 550 ppm oder weniger.

**Sie werden bemerken, dass in kälteren Regionen oder im Winter, wenn die Wassertemperaturen niedriger sind, die Durchflussraten geringer sind.** Wenn Ihr Zulaufdruck weniger als 60 psi beträgt, kann es zu weniger als der angegebenen 150 GPD Durchflussrate kommen. Ein Minimum von 40 psi ist erforderlich, um einen ordnungsgemäßen Betrieb des Systems zu gewährleisten. Je höher der Zulaufdruck, desto besser die Flussrate. Ein Booster-Pumpen-Kit ist als Zubehör erhältlich und wird bei niedrigem Druck benötigt, wenn Ihr Druck unter 40 psi liegt.

Die im Filter enthaltenen RO-(Umkehrosmose-) Membranen können Wasser bis zu 1000 ppm und bis zu einer Härte von 170 ppm oder 20° hf Härte handhaben. Beachten Sie, dass dies als sehr kontaminiertes und sehr hartes Wasser angesehen wird, und die Lebensdauer Ihrer Membran verkürzen kann.

### Hinweis:

*Innerhalb der ersten Minute zeigt das Umkehrosmosewasser einen höheren PPM-*

## Filterwechsel und empfohlene Wartung:

### AUSTAUSCHZEITPLAN:

150 GPD-Membranelement - alle 6 Monate bis zu 2 Jahre.

Aktivkohlefilter 10 x 2.5 Zoll - alle 4 bis 6 Monate, oder je nach Bedarf austauschen.

Sedimentfilter 10 Zoll x 2.5 Zoll - alle 4 bis 6 Monate, oder je nach Bedarf austauschen.

Entionisierungsfiler 10 x 2.5 Zoll - Austausch ist abhängig von der Wasserqualität

## Bitte schauen Sie sich unsere Videos unter [www.GrowmaxWater.com](http://www.GrowmaxWater.com) an

- Austausch der RO (Umkehrosmose-) Membran
- Filterwechsel • Verwendung der Schnellanschlüsse

### Ersatzteile:

Ersatzteile sind bei Ihrem Growmax Water Händler erhältlich oder bei [www.GrowmaxWater.com](http://www.GrowmaxWater.com)



## Optionales Zubehör:



### Ultraviolett-Sterilisations-Ausstattung

Tötet 100% aller Bakterien und Viren ab. Garantiert das sicherste Wasser.



### Schwimmventil-Ausstattung

Für das unbeaufsichtigte Füllen grösserer Tanks oder Speicher.



### Booster-Pumpen-Ausstattung

Empfohlen bei schwachem Zuflussdruck von weniger als 40 PSI (3kg/cm<sup>2</sup>). Erhöht den Druck auf 60+ PSI (4kg/cm<sup>2</sup>). Einfach anzuschliessen.



### Deionisations-Ausstattung

Dieser Deionisationsfilter ist dafür ausgelegt, als Anschlussreinigung zur Umkehrosmose, ultrareines 000 PPM Wasser zu liefern.

## Garantie:

Jedes System hat ein Jahr Garantie, welche sämtliche Herstellerdefekte aller Komponenten abdeckt. Nicht in der Garantie eingeschlossen, sind blockierte Filter wegen Mangels an regulärer Wartung oder wegen des Vorhandenseins von übermässigem Sediment oder Chlor in Ihrem Wasser. Ebenso sind Apparateschäden, die vom unsachgemässen Gebrauch ausserhalb der normalen Wachstums- und Garteninstallationsbedingungen herrühren, in der Garantie nicht eingeschlossen.

**Weiter unten ist beschrieben, wie Sie ein ZUSÄTZLICHES JAHR zu Ihrer GARANTIE HINZUFÜGEN können.**

### Technische Beratung und Kontakt: IN ENGLISH ONLY

Falls Sie eine bestimmte Anwendung oder Fragen zum Aufbau haben, wenden Sie sich bitte direkt an Growmax Water. In ENGLISH ONLY.

support@growmaxwater.com IN ENGLISH ONLY.

**\*Registrieren Sie Ihr Produkt online, um Ihre 2-JAHR-Produktgarantie zu erhalten!**

**Besuchen Sie: [www.GrowmaxWater.com](http://www.GrowmaxWater.com)**



**GROWMAX WATER™**  
Ultra-Pure Water for Aquariums



Visit us on the web at: [www.GrowmaxWater.com](http://www.GrowmaxWater.com)